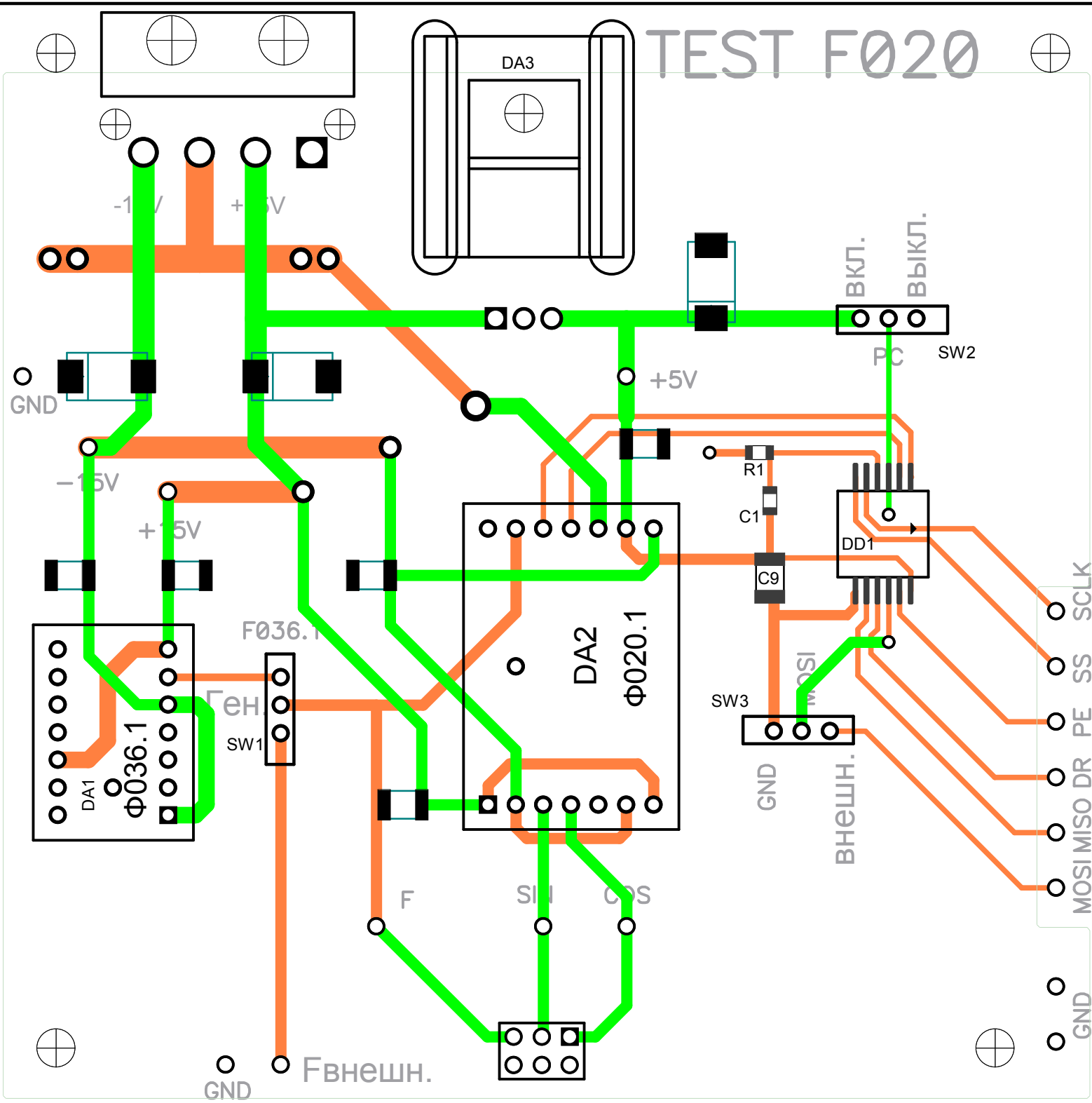


TEST F020



MOSI MISO DR PE SS SCLK
GND